

# Katalogový list

verze 1.0

## Průmyslové PC ARK



Průmyslové PC pro řízení po sběrnici DALI

Instalace do rozvaděče

4x sériový port RS-232, ke kterému se připojuje převodník DALI232

volitelných 5 obrazovek pro ovládání scén

možnost vyvolávání DALI scén, možnost zavedení vlastních scén obsahujících sekvenci DALI příkazů

volitelné obrazovky pro přímé ovládání DALI zařízení a DALI skupin

možnost přepínání mezi jazykovými lokalizacemi

Na DIN lištu

Technická specifikace			
sběrnice		DALI	
napájení		9-36 (typicky 24)	V ss
typický příkon		8	W
maximální proud		4	A
konektory	počítačová síť		Ethernet 10/100Base-T
	sériový port		COM1-4 (RS-232/RS485RS/422)
	USB port		4xUSB2.0
zapojení sériového konektoru	RS-232	zapojení pinů	2-Rx, 3-Tx, 5-zem
		nastavení DIP	1,2,6 - On, 3,4,5 - Off
	RS-485	zapojení pinů	2-D+, 3-D-, 5-zem
		nastavení DIP	3,4 - On, 1,2,5,6 - Off
stupeň krytí		IP65 čelní panel	
pracovní teplota okolí		0 ÷ 50	°C
skladovací teplota		-40 ÷ 85	°C
hmotnost		2,3	kg
rozměry (šířka x výška x hloubka)		264,5 x 68,4 x 133	mm

## Funkce

**ARK** je průmyslové pro řízení zařízení určených pro sběrnici DALI. Připojení ke sběrnici DALI se provádí výhradně prostřednictvím převodníku **DALI232** firmy Foxtron, popřípadě převodníky DALInet a DALI2net. Ty jsou nutné k dotykovému panelu objednat zvlášť.

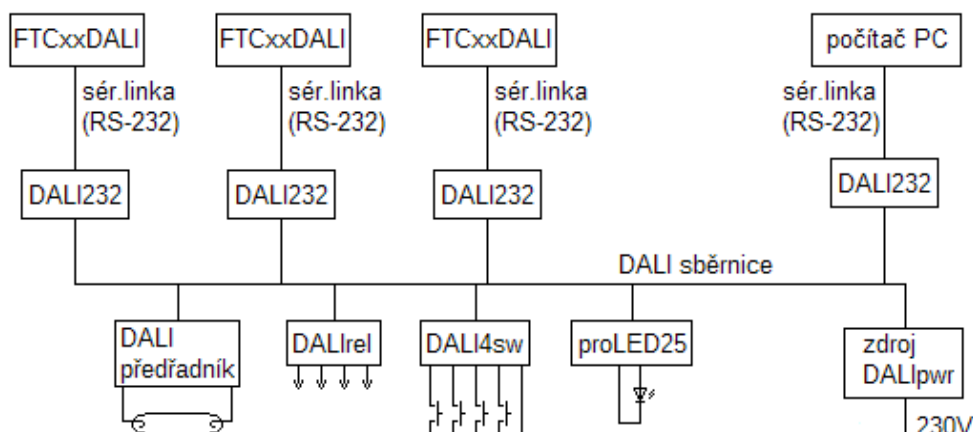
PC umožňuje úplnou uživatelskou konfiguraci. Prostřednictvím DALI zařízení umožňuje ovládat spínané či stmívané okruhy (nejčastěji určené k ovládání osvětlení) připojené k těmto zařízením.

PC umožňuje ovládat jednotlivá DALI zařízení, DALI skupiny a DALI scény, do nichž jsou DALI zařízení případně začleněna. Dále umožňuje na sběrnici DALI vysílat libovolné sekvence DALI příkazů, které se zavádí do tzv. rozšířených scén. Pro ovládání nabízí nejvýše 5 obrazovek, které se dají nastavit na uvedené možnosti. Obrazovka pro ovládání DALI zařízení umožňuje navíc zobrazit a určit i případné poruchy zařízení, neboť počítač umí periodicky zjišťovat jejich stav.

DALI scény i rozšířené scény mohou být vyvolávány tlačítkem ze své obrazovky, automaticky na čas nebo na úsvit či soumrak nebo při sepnutí či rozepnutí DALI tlačítka. Scény je možné mezi sebou časově provazovat a cyklovat. Také lze podmiňovat jejich provedení stavem DALI tlačítka

PC ve verzi Advanced jsou mezi sebou propojitelné přes sběrnici DALI, takže jeden panel může sledovat aktivitu jiného a zobrazovat např. naposledy vyvolanou DALI scénu. Řídicí program dotykového panelu může být nainstalován samostatně i na počítači PC s OS Windows, který pak také může být připojen ke sběrnici DALI jako jedno z ovládacích míst.

Schematické zapojení dotykových panelů a průmyslových PC:



## Zapojení konektoru pro sériový port

### RS -232

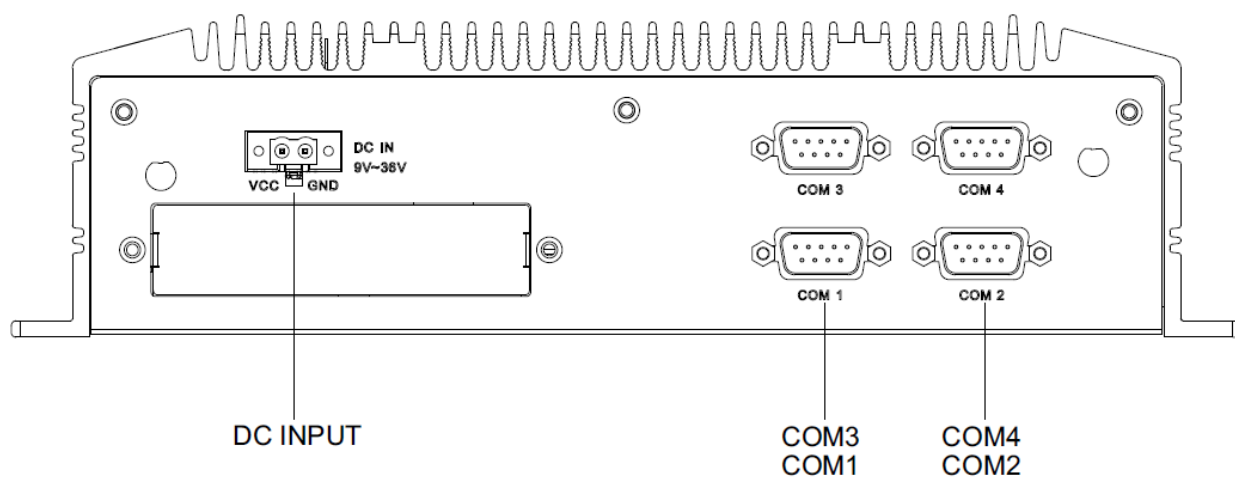
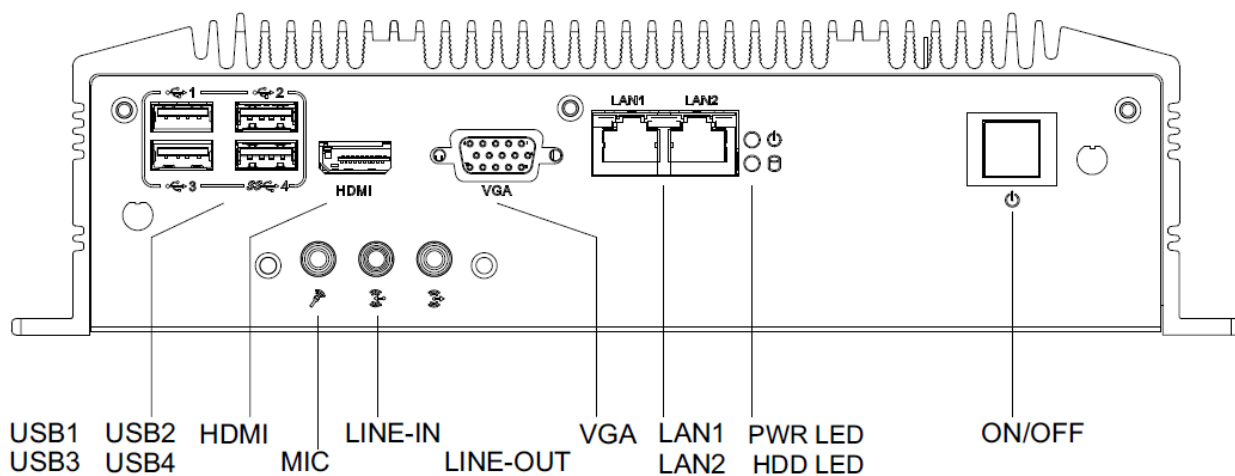
Pin	Název	Funkce	Směr
1	DCD		vstup
2	RXD	příjem dat	vstup
3	TXD	vysílání dat	výstup
4	DTR	připravenost zařízení	výstup
5	GND	společný vodič	
6	DSR	připravenost zařízení	vstup
7	RTS	potvrzení dat	výstup
8	CTS	potvrzení dat	vstup
9	RI	upozornění na příchozí data	vstup



### RS-485

Pin	Název	Funkce	Směr
1	NC	nezapojen	
2	DATA+	data	vstup/výstup
3	DATA-	data	vstup/výstup
4	NC	nezapojen	
5	GND	společný vodič	
6	NC	nezapojen	
7	NC	nezapojen	
8	NC	nezapojen	
9	NC	nezapojen	

## Zapojení konektorů



Rozměry (v mm)

