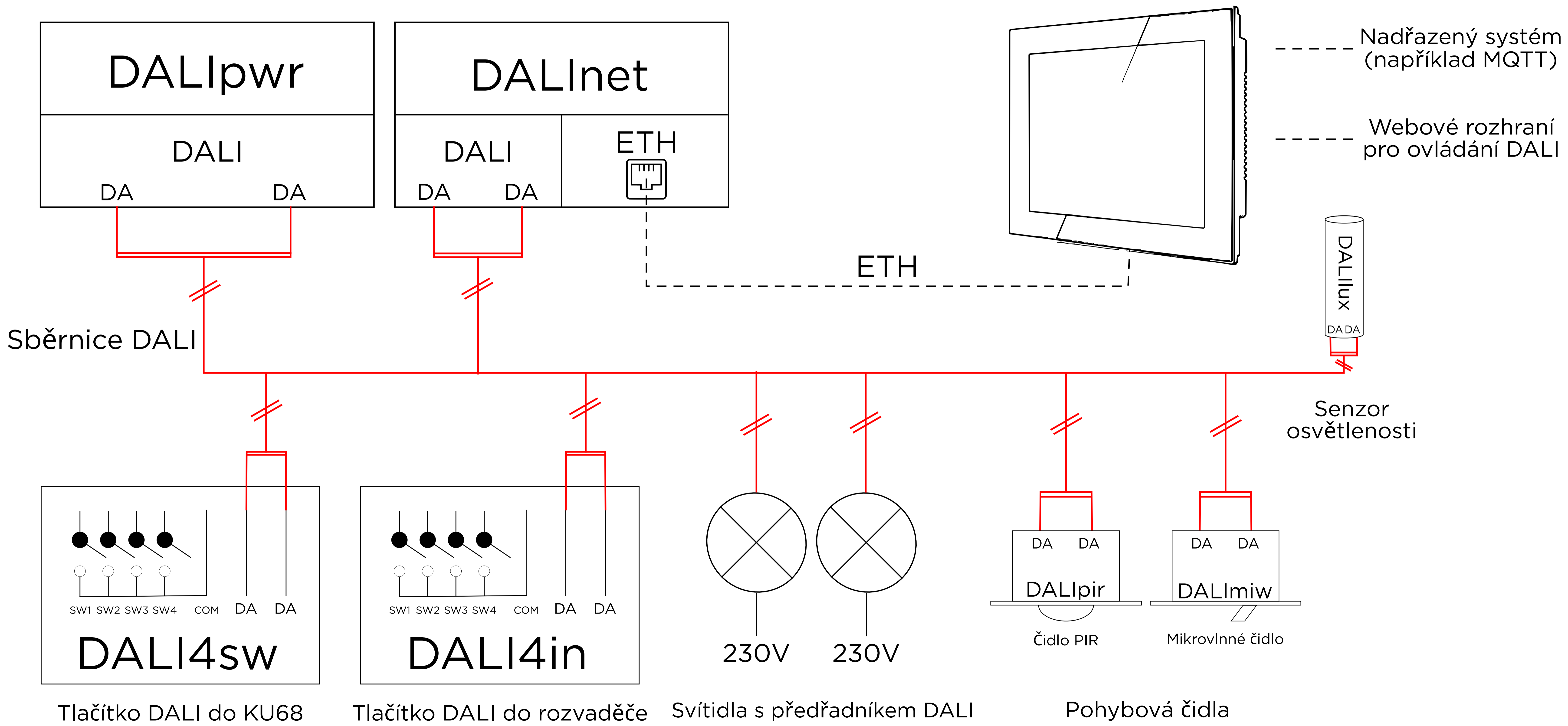


Napájení
230V

Napájení převodníku DALI
24 VDC

Řídicí jednotka FTC



Nadřazený systém
(například MQTT)

Webové rozhraní
pro ovládání DALI

ETH

Sběrnice DALI

Senzor
osvětlenosti

SW1 SW2 SW3 SW4 COM DA DA

DALI4sw

Tlačítko DALI do KU68

SW1 SW2 SW3 SW4 COM DA DA

DALI4in

Tlačítko DALI do rozvaděče

230V

230V

Svítilna s předřadníkem DALI

DA DA

DALIpir

Čidlo PIR

DA DA

DALImiw

Mikrovlnné čidlo

Pohybová čidla