

11 Tříkanálová jednotka pro potlačení elektromagnetického rušení typ PES03



- EMI odrušovací jednotka pro napětí do 275V
- 3 RC odrušovací členy pro spínání motorů
- snadná montáž
- malé rozměry

11.1 Technická specifikace

Napájecí napětí:

-

Počet odrušovaných okruhů:

3

Maximální odrušované napětí:

275V AC

Maximální odrušovaný proud:

10 A

Svorky:

Pro vodiče do průřezu 1.5 mm²

Pracovní teplota okolí:

0 až 60°C

Skladovací teplota:

- 20 až 60°C

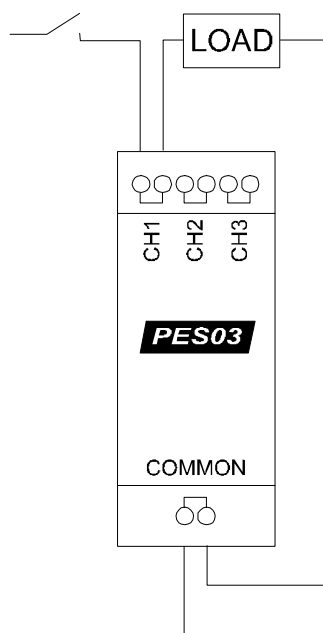
Váha:

0.1 kg

Rozměry: š x v x h:

(36 x 90 x 58) mm (2 moduly, po 17.5 mm)

11.2 Zapojení svorek



PES03 je vhodný zejména ve spojení s reléovou jednotkou PER610 pro potlačení rušivých napěťových špiček vznikajících zvláště během rozpínání indukčních zátěží (motory žaluzí, pláten, transformátory apod.)